

专为暖通系统内的风门控制而设计

- 扭矩: 2Nm
- 额定电压: AC/DC 24V
- 控制方式: 开关型或三态浮点型

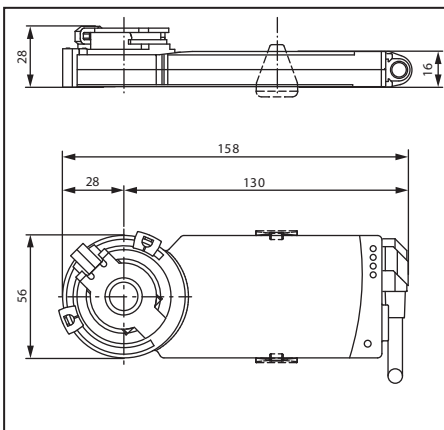


技术参数

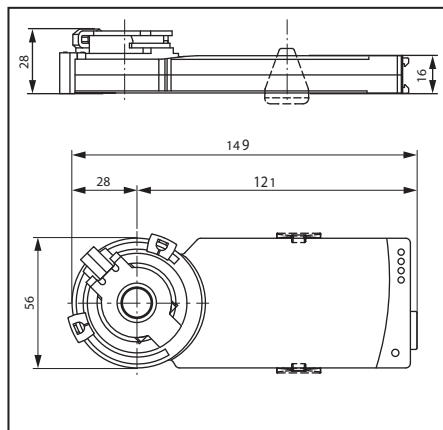
电气参数	额定电压	AC 24V 50/60Hz, DC 24V
	额定电压范围	AC/DC 19.2...28.8V
	耗电功率	0.5W @ 运行 / 0.2W @ 保持
	变压器容量	1VA
通用参数	连接方式	-接线端子 (-T) 3个端子, 配用最大3×1.5mm ² 规格的单根电缆或3×1.5mm ² 规格的多股电缆 -连接电缆 1m, 3×0.75mm ²
	扭矩	2Nm @ 额定电压
	旋转方向	通过内部电子装置选择
	手动操作	磁片接触U型区
工作条件	旋转角度:	不带限位 无限制 带限位 可于 315°处固定或在0... 287.5°范围内通过机械限位装置以每级2.5°调节
	运行时间	75s
	噪音等级	最大35dB(A)
	位置指示	机械指示器
	防触电保护等级	III (安全低压)
	电气防护等级:	接线端子(-T) IP20 连接电缆 IP54
	EMC	CE遵循89/336/EEC
	认证	符合 IEC/EN 60730-1 和 IEC/EN 60730-2-14认证
	环境温度	-30...+50°C
	非运行环境温度	-40...+80°C
尺寸规格/重量	湿度	5...95%相对湿度, 无结露
	维护	免维护
	尺寸规格 (LxWxH)	见“尺寸规格”
	风门轴	⊙I◇ 6...12.7mm (-F8) 方轴 8x8mm (-F10) 方轴 10x10mm
	重量	0.13...0.22kg

尺寸规格 [mm]

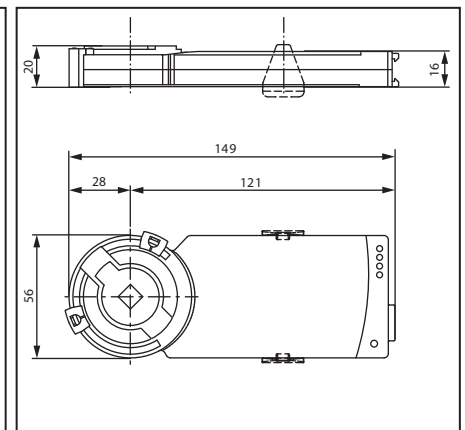
CMU24



CMU24-T



CMU24-F8-T



专为暖通系统内的风门控制而设计

- 扭矩: 2Nm
- 额定电压: AC/DC 24V
- 控制信号: DC (0)2...10V
- 位置反馈信号: DC 2...10V

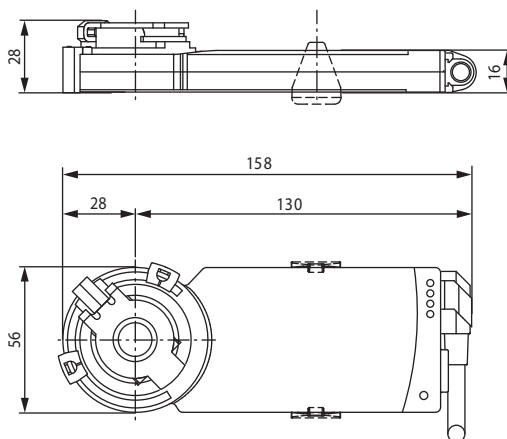


技术参数

电气参数	额定电压	AC 24V 50/60Hz, DC 24V
	额定电压范围	AC/DC 19.2...28.8V
	耗电功率	1W @ 额定电压 / 0.5W @ 保持
	变压器容量	2VA
通用参数	连接电缆	电缆 1m, 4x0.75mm ²
	扭矩	2Nm @ 额定电压
	控制信号 Y	DC (0)2...10V @ 输入阻性100kΩ
	位置反馈信号 U	DC 2...10V @ 最大1mA
	位置精确度	±5%
	旋转方向	Y=0V位置在右端
	手动操作	磁片接触U型区
	旋转角度	最大95°, 机械可调
	运行时间	75s
	噪音等级	最大35dB(A)
工作条件	位置指示	机械式, 可插拔 带内置解锁磁片
	防触电保护等级	III (安全低压)
	电气防护等级	IP54
	EMC	CE遵循89/336/EEC
	认证	符合 IEC/EN 60730-1 和 IEC/EN 60730-2-14 认证
	环境温度	-30...+50°C
	非运行环境温度	-40...+80°C
尺寸规格/重量	湿度	5...95%相对湿度, 无结露
	维护	免维护
	尺寸规格 (LxWxH)	见“尺寸规格”
	风门轴	⊙I◇ 6...12.7mm
	重量	0.22kg

* -R: 控制信号(0)2V, 位置在右端

尺寸规格 [mm]



专为暖通系统内的风门控制而设计

- 扭矩: 2Nm
- 额定电压: AC 100...240V
- 控制方式: 开关型或三态浮点型

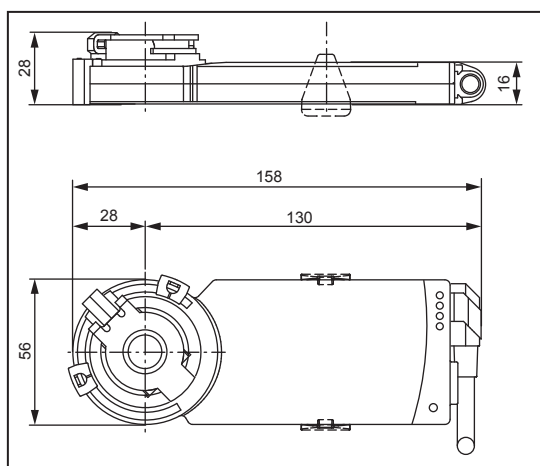


技术参数

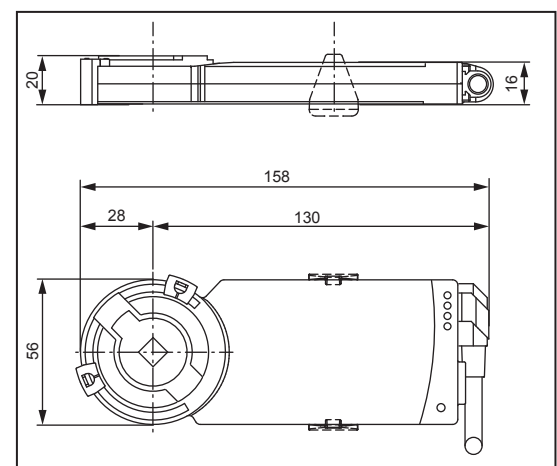
电气参数	额定电压	AC 100...240V 50/60Hz	
	额定电压范围	AC 85...265V	
通用参数	耗电功率	1.5W @ 运行 / 1W @ 保持	
	变压器容量	3VA	
	连接电缆	电缆 1m, 3x0.75mm ²	
	扭矩	2Nm @ 额定电压	
	旋转方向	通过内部电子装置选择	
	手动操作	磁片接触U型区	
	旋转角度:	不带限位 带限位	无限制 可于 315°处固定或在0... 287.5°范围内通过机械限位装置以每级2.5°调节
	运行时间	75s	
	噪音等级	最大35dB(A)	
	位置指示	机械式, 可插拔 带内置解锁磁片	
工作条件	防触电保护等级	II (完全绝缘)	
	电气防护等级	IP54	
	EMC 低压指令	CE遵循2004/108/EC CE遵循2006/95/EC	
	认证	符合 IEC/EN 60730-1 和 IEC/EN 60730-2-14认证	
	环境温度	-30...+50°C	
	非运行环境温度	-40...+80°C	
	湿度	5...95%相对湿度, 无结露	
	维护	免维护	
	尺寸规格/重量	尺寸规格 (LxWxH)	见“尺寸规格”
		风门轴	●I◇ 6...12.7mm (-F8) 方轴 8x8mm (-F10) 方轴 10x10mm
重量		0.22kg	

尺寸规格 [mm]

CMU230



CMU230-F8

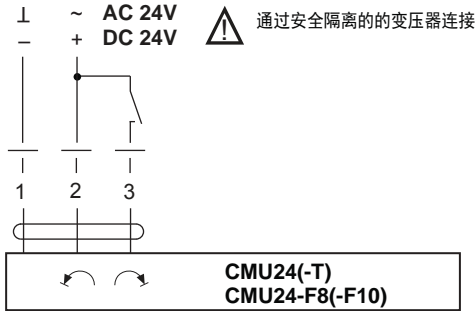


接线图: CMU.. 系列执行器

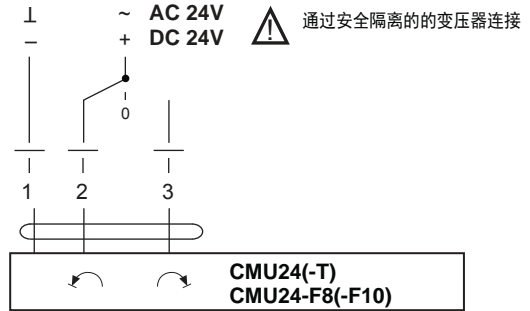
注意:

- 可并行连接多个执行器
- 必须注意功耗

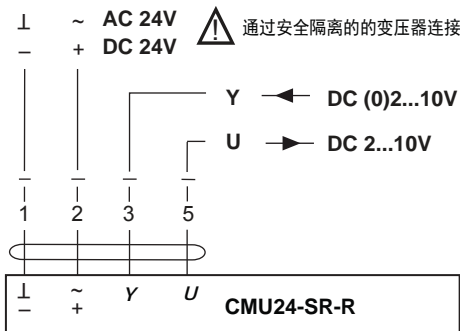
开关控制



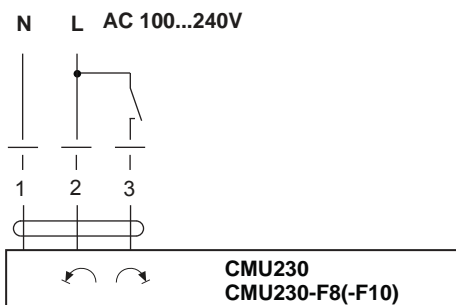
三态浮点控制



调节控制



开关控制



三态浮点控制

