

专为暖通系统内的风门控制而设计

- 扭矩: 10Nm
- 额定电压: AC/DC 24V
- 控制方式: 开关型或三态浮点型

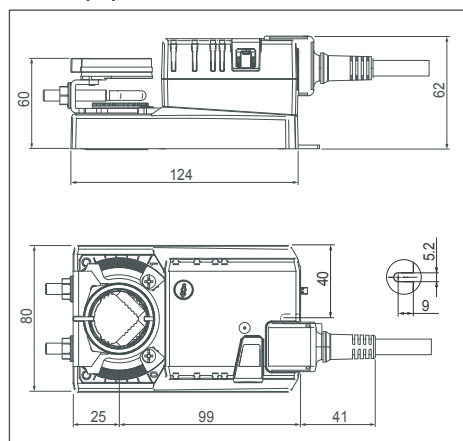


**技术参数**

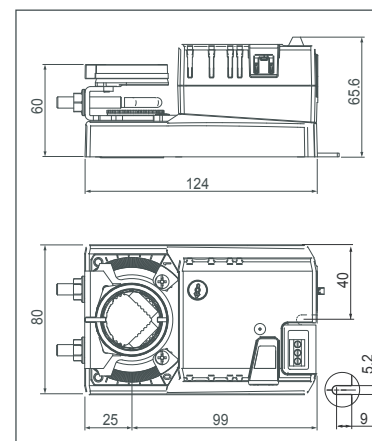
电气参数	额定电压	AC 24V 50/60Hz, DC 24V	
	额定电压范围	AC/DC 19.2...28.8V	
	耗电功率	1.5W @ 额定电压 / 0.2W @ 保持	
	变压器容量	3.5VA	
	辅助开关 (-S)	1 SPDT, 1mA...3(0.5)A, AC 250V, 可调节	
	连接方式:	电机 NMU24(-S) 电缆 1m, 3x0.75mm <sup>2</sup> 辅助开关 NMU24-S 电缆 1m, 3x0.75mm <sup>2</sup> 接线端子 NMU24-T 最大3x1.5mm <sup>2</sup>	
	通用参数	扭矩	10Nm @ 额定电压
		旋转方向	通过旋钮选择
		手动操作	按下手动操作钮, 执行器齿轮机构解锁, 即可手动转动风轴
		旋转角度	最大95°, 机械可调
运行时间		150s	
噪音等级		最大35dB(A)	
位置指示		机械指示器	
工作条件	防触电保护等级	III (安全低压)	
	电气防护等级:	NMU24(-S) IP54 NMU24-T IP20	
	EMC	CE 遵循89/336/EEC	
	认证	符合 IEC/EN 60730-1 和 IEC/EN 60730-2-14 认证	
	环境温度	-30...+50°C	
	非运行环境温度	-40...+80°C	
	湿度	5...95%相对湿度, 无结露	
	维护	免维护	
	尺寸规格/重量	尺寸规格 (LxWxH)	见“尺寸规格”
		风门轴伸出长度	最小40mm (配K-NA时最小20mm)
风门轴		⌀I◇ 8...26.7mm (配K-NA时8...20mm)	
重量		0.75kg	

**尺寸规格 [mm]**

**NMU24(-S)**



**NMU24-T**



专为暖通系统内的风门控制而设计

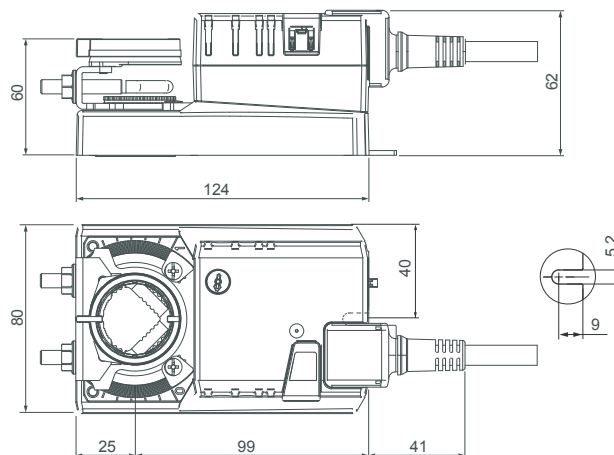
- 扭矩: 10Nm
- 额定电压: AC/DC 24V
- 控制信号: DC (0)2...10V
- 位置反馈信号: DC 2...10V



技术参数

电气参数	额定电压	AC 24V 50/60Hz, DC 24V
	额定电压范围	AC/DC 19.2...28.8V
	耗电功率	2W @ 额定电压 / 0.4W @ 保持
	变压器容量	4VA
通用参数	连接方式	电缆 1m, 4x0.75mm <sup>2</sup>
	扭矩	10Nm @ 额定电压
	控制信号 Y	DC (0)2...10V @ 输入阻性100kΩ
	位置反馈信号 U	DC 2...10V @ 最大1mA
	位置精确度	±5%
	旋转方向	通过旋钮选择
	手动操作	按下手动操作钮, 执行器齿轮机构解锁, 即可手动转动风轴
	旋转角度	最大95°, 机械可调
	运行时间	150s
	噪音等级	最大35dB(A)
工作条件	位置指示	机械指示器
	防触电保护等级	III (安全低压)
	电气防护等级	IP54
	EMC	CE遵循89/336/EEC
	认证	符合 IEC/EN 60730-1 和 IEC/EN 60730-2-14认证
	环境温度	-30...+50°C
	非运行环境温度	-40...+80°C
	湿度	5...95%相对湿度, 无结露
尺寸规格/重量	维护	免维护
	尺寸规格 (LxWxH)	见“尺寸规格”
	风门轴	⌀8...26.7mm (配K-NA时8...20mm)
	重量	0.8kg

尺寸规格 [mm]



专为暖通系统内的风门控制而设计

- 扭矩: 10Nm
- 额定电压: AC 100...240V
- 控制方式: 开关型或三态浮点型

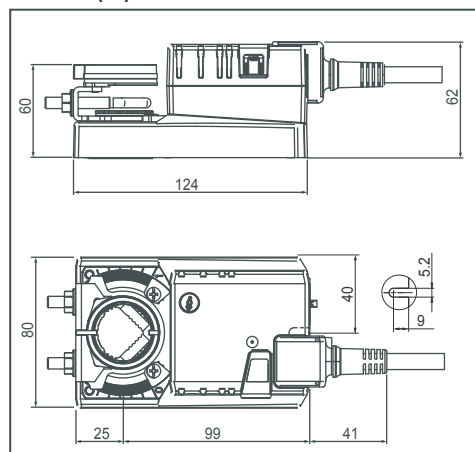


**技术参数**

电气参数	额定电压	AC 100...240V 50/60Hz
	额定电压范围	AC 85...265V
	耗电功率	2.5W @ 额定电压 / 0.6W @ 保持
通用参数	变压器容量	5.5VA
	辅助开关 (-S)	1 SPDT, 1mA...3(0.5)A, AC 250V, 可调节
	连接方式: 电机	电缆 1m, 3x0.75mm <sup>2</sup>
	辅助开关 NMU230-S	电缆 1m, 3x0.75mm <sup>2</sup>
	扭矩	10Nm @ 额定电压
	旋转方向	通过旋钮选择
	手动操作	按下手动操作钮, 执行器齿轮机构解锁, 即可手动转动风轴
	旋转角度	最大95°, 机械可调
	运行时间	150s
	噪音等级	最大35dB(A)
工作条件	位置指示	机械指示器
	防触电保护等级	II (完全绝缘)
	电气防护等级	IP54
	EMC	CE遵循89/336/EEC
	低压指令	CE遵循73/23/EEC
	认证	符合 IEC/EN 60730-1 和 IEC/EN 60730-2-14认证
	环境温度	-30...+50°C
	非运行环境温度	-40...+80°C
	湿度	5...95%相对湿度, 无结露
	维护	免维护
尺寸规格/重量	尺寸规格 (LxWxH)	见“尺寸规格”
	风门轴伸出长度	最小40mm (配K-NA时最小20mm)
	风门轴	⌀I◇ 8...26.7mm (配K-NA时8...20mm)
	重量	0.8kg

**尺寸规格 [mm]**

NMU230(-S)



专为暖通系统内的风门控制而设计

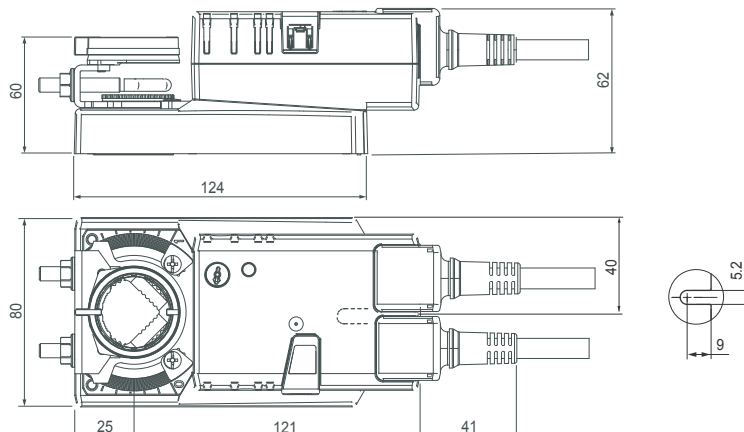
- 扭矩: 10Nm
- 额定电压: AC 100...240V
- 控制信号: DC (0)2...10V
- 位置反馈信号: DC 2...10V



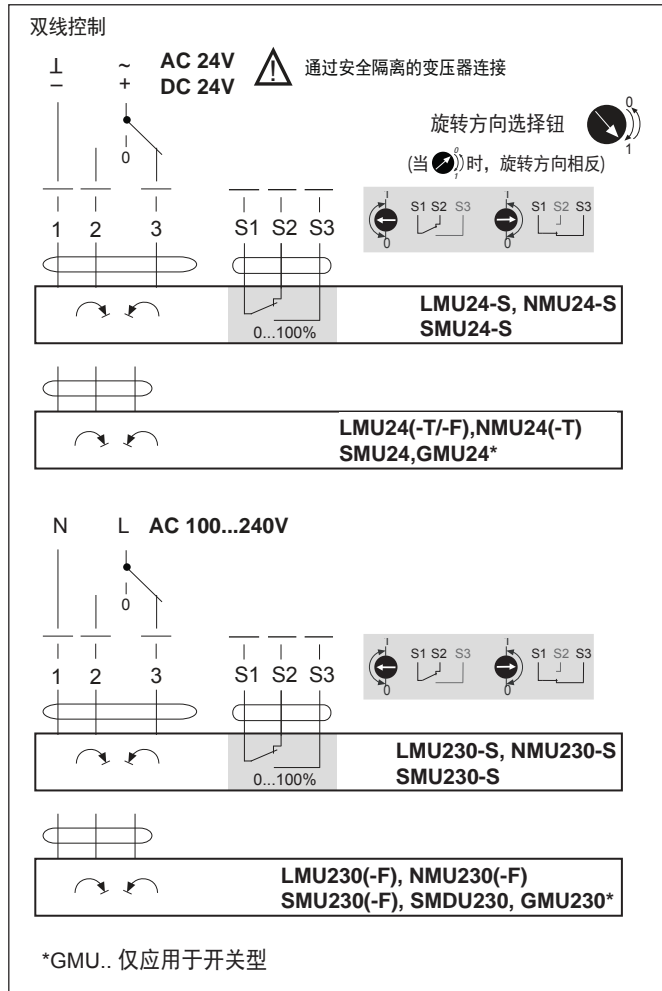
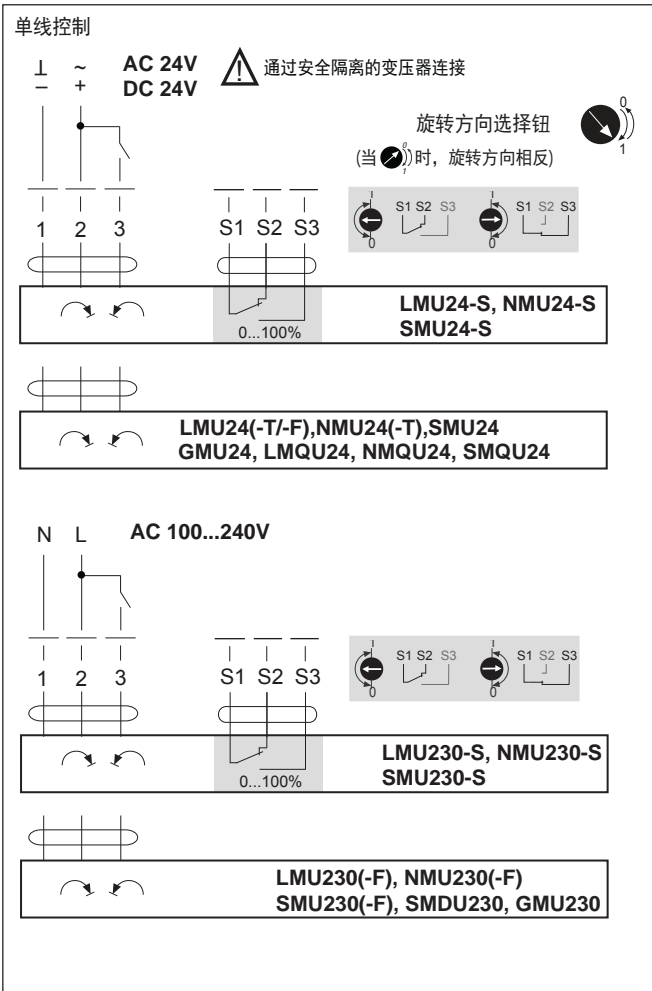
技术参数

电气参数	额定电压	AC 100...240V 50/60Hz
	额定电压范围	AC 85...265V
	耗电功率	3.5W @ 额定电压 / 1W @ 保持
	变压器容量	6.5VA
通用参数	连接方式: 电源	电缆 1m, 2x0.75mm <sup>2</sup>
	信号	电缆 1m, 4x0.75mm <sup>2</sup>
	扭矩	10Nm @ 额定电压
	控制信号 Y	DC (0)2...10V @ 输入阻性100kΩ
	位置反馈信号 U	DC 2...10V @ 最大1mA
	位置精确度	±5%
	旋转方向	通过旋钮选择
	手动操作	按下手动操作钮, 执行器齿轮机构解锁, 即可手动转动风轴
	旋转角度	最大95°, 机械可调
	运行时间	150s
	噪音等级	最大35dB(A)
	位置指示	机械指示器
工作条件	防触电保护等级	II (完全绝缘)
	电气防护等级	IP54
	EMC 低压指令	CE遵循89/336/EEC CE遵循73/23/EEC
	认证	符合 IEC/EN 60730-1 和 IEC/EN 60730-2-14 认证
	环境温度	-30...+50°C
	非运行环境温度	-40...+80°C
尺寸规格/重量	湿度	5...95%相对湿度, 无结露
	维护	免维护
	尺寸规格 (LxWxH)	187x80x62mm
	风门轴伸出长度	最小40mm (配K-NA时最小20mm)
	风门轴	⌀I◇ 8...26.7mm (配K-NA时8...20mm)
	重量	0.95kg

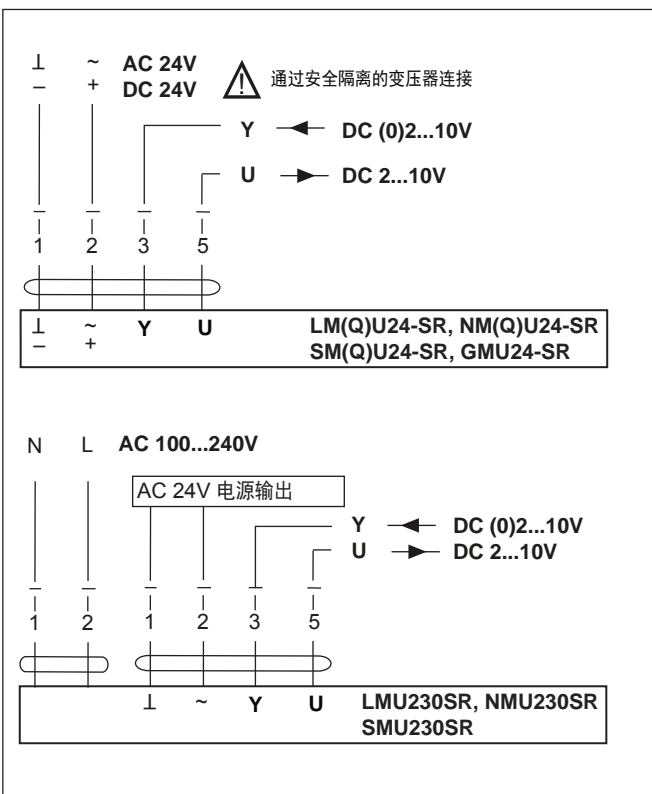
尺寸规格 [mm]



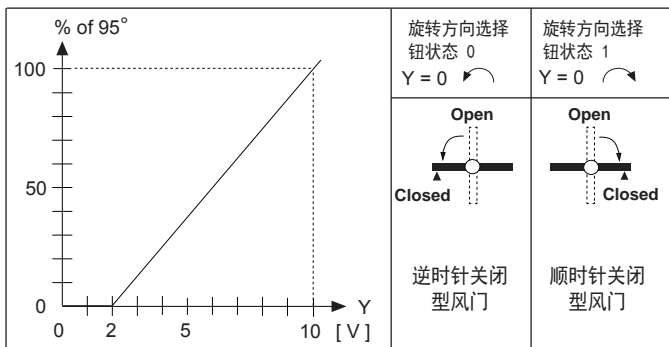
接线图：开关型执行器，可并行连接多个执行器，但必须注意功耗



接线图：调节型执行器，可并行连接多个执行器，但必须注意功耗



转角 - 电压信号图



旋转方向选择钮